

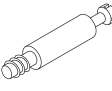
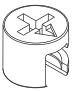
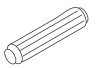
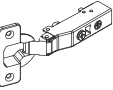
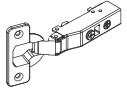

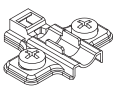


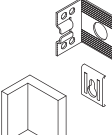
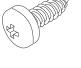
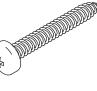



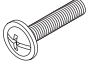

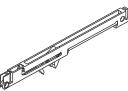
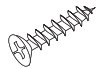

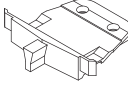
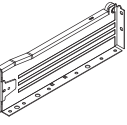
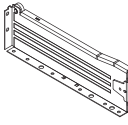
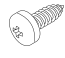
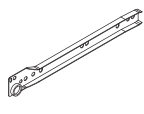
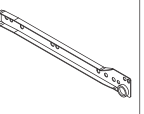

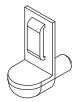
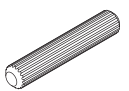


- | | | |
|-----------|--------------------------|-------------------|
| 1 | 2LSE842422
2LSE842433 | AstEi
Weiß |
| 2 | 2RSE842422
2RSE842433 | AstEi
Weiß |
| 3 | 2XSE842622
2XSE842633 | AstEi
Weiß |
| 4 | 2XQU829339 | Silber |
| 5 | 3XFT842622
3XFT842633 | AstEi
Weiß HGL |
| 6 | 3XFT842222
3XFT842233 | AstEi
Weiß HGL |
| 7 | 3XAP842322
3XAP842333 | AstEi
Weiß HGL |
| 8 | 2XRW842229 | Silber/Weiß |
| 9 | 2XRW842529 | Silber/Weiß |
| 10 | 4GEL923000 | Glas |
| 11 | 3XFS842422
3XFS842433 | AstEi
Weiß |
| 12 | 2XRS842429 | Silber |
| 13 | 2XSR842429 | Silber |

Alle Maßangaben sind ca.-Maße und können geringfügig abweichen.
 All measurements are approximate and may vary slightly.

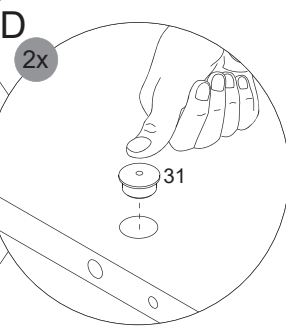
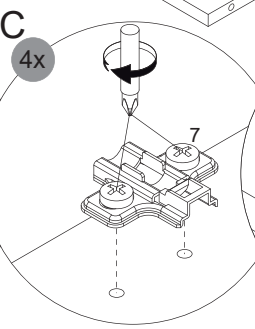
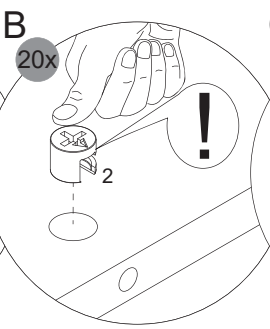
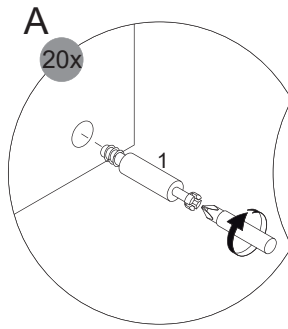
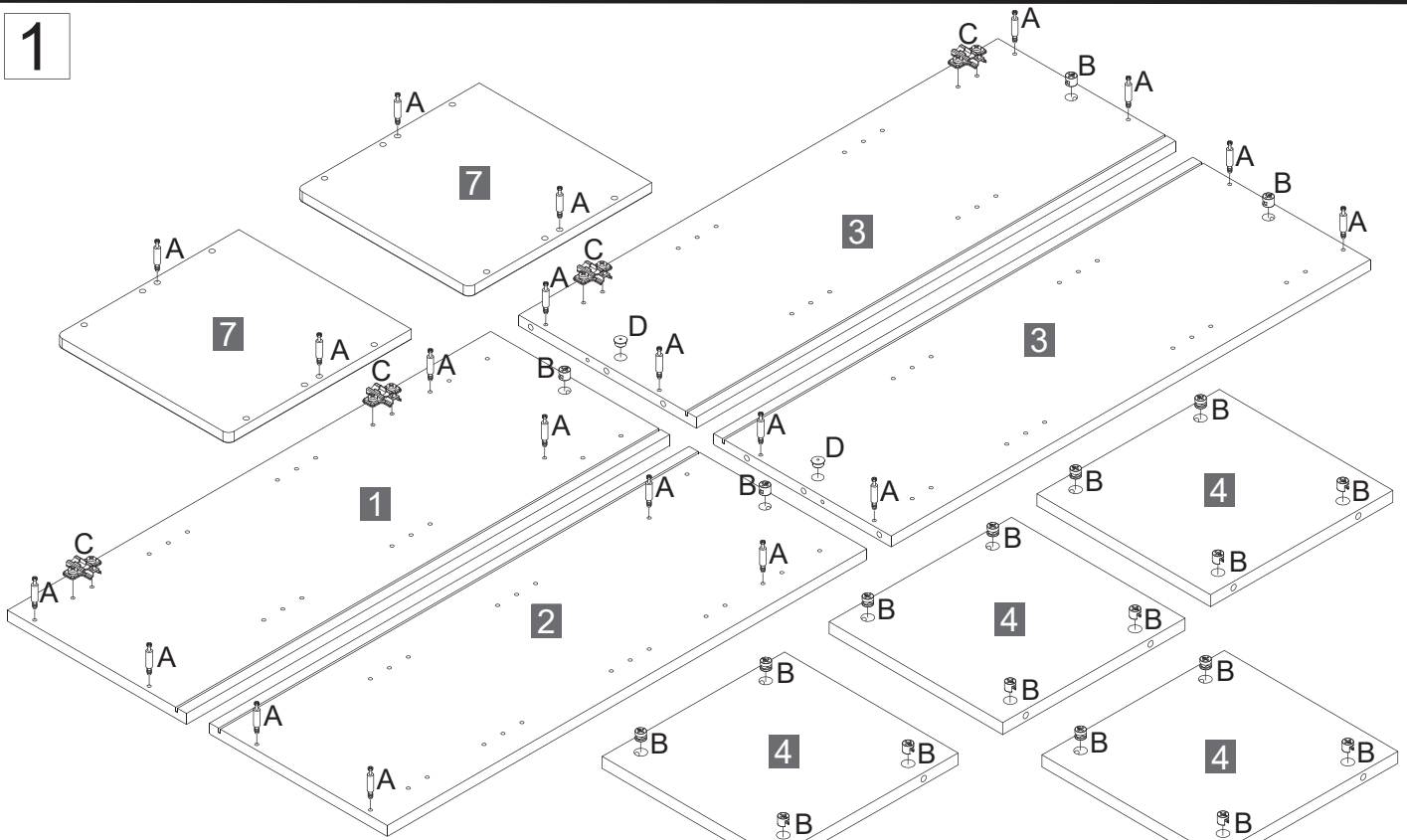
Türanschlag links oder rechts möglich.
 Door hinges left or right possible.

Alle Abbildungen Türanschlag links.
 All illustrations door hinge left.

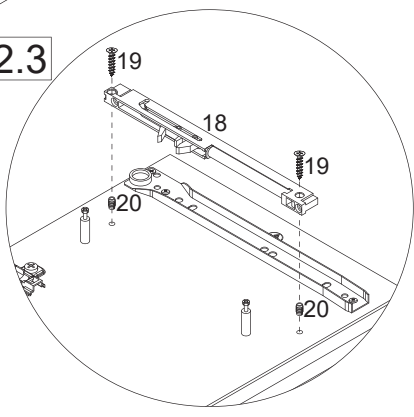
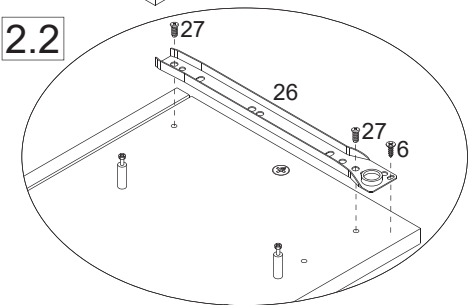
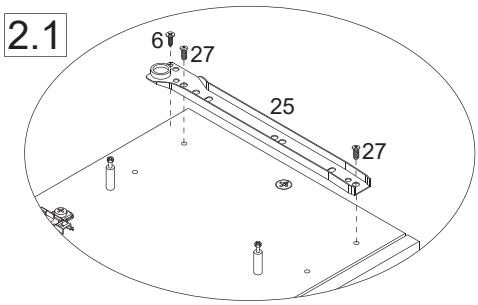
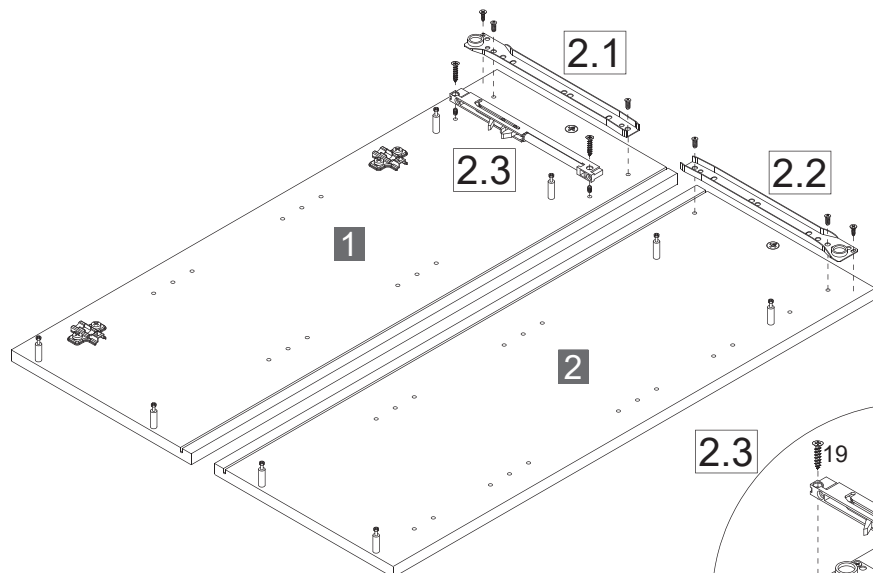
Fackelmann GmbH + Co. KG
 Sebastian-Fackelmann-Str. 6
 91217 Hersbruck • Deutschland
 FAX: 09151/811-294
 Servicetelefon: 09151/811-206
 servicebm@fackelmann.de
 www.fackelmann.com

1  4BB1500001 20 x	2  4BB1515000 20 x	3  4BD008X300 8 x	4  4BB3511002 2 x	5 Softclose  4BB3511003 2 x	6  3,5x13mm 4SK3.5X130 16 x	7  4BB3711013 4 x	8  1,2 x 20mm 4XBN1.2X20 20 x	9  2BB268X1.6 6 x
10  4BB8430001 4 x	11  4 x 15mm 4RK4.0X150 8 x	12  5 x 60mm 4RK5.0X601 4 x	13  2BB8430003 4 x	14  Ø8 4BD8000000 4 x	15  4BB0842160 3 x	16  4,0 x 20mm 4FKM4.0X20 6 x	17  4BB1245037 Weiß 4 x	
18  4BBKA27091 1 x	19  3,5 x 20mm 4SK3.5X200 2 x	20  4BB6605X90 2 x	21  4BBKA27092 1 x	22 links  4BBKA27090 1 x	23 rechts  4BBKA27090 1 x	24  3,5 x 13mm 4RK3.5X131 8 x	25 links  4BBKA27090 1 x	26 rechts  4BBKA27090 1 x
27  4SK6.3X130 4 x	28  4SL2872810 16 x	29  4BD05X2800 2 x	30  4 x 27mm 4RW4.0X270 4 x	31  4BB0070515 Weiß 4BB0070512 AstEi 2 x				

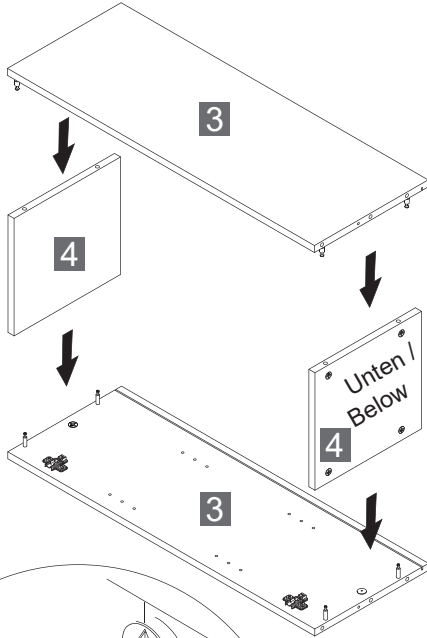
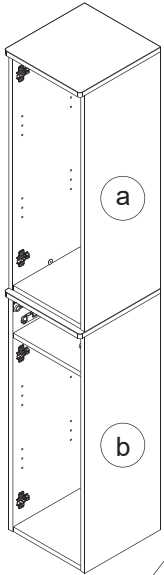
1



2

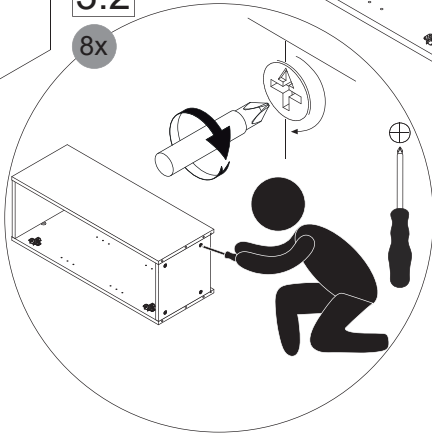


3 3.1 a

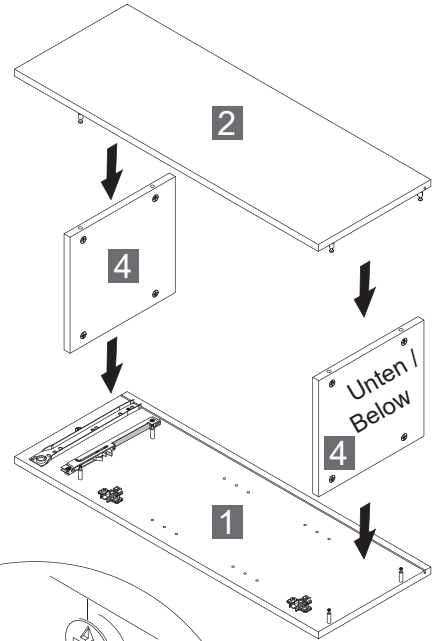


3.2

8x

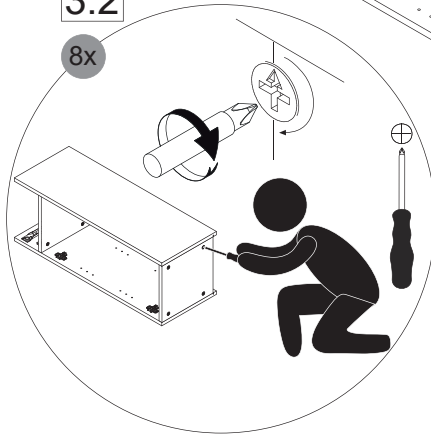


3.1 b

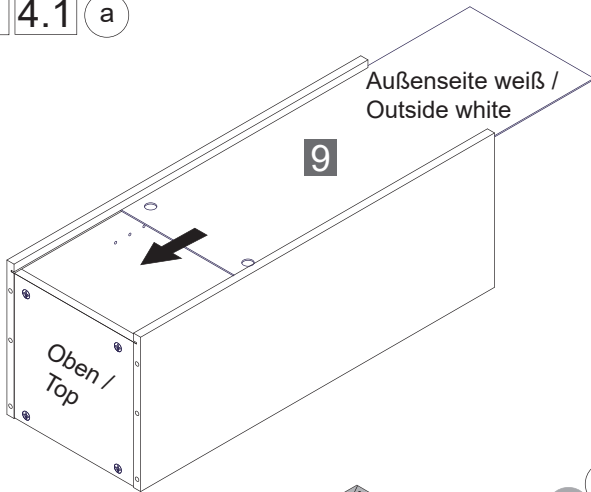


3.2

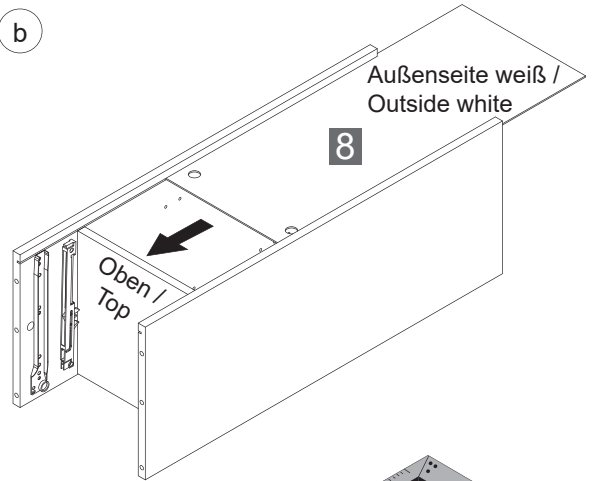
8x



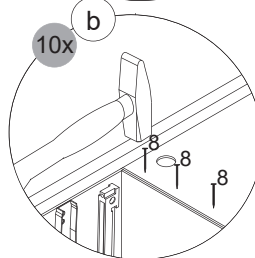
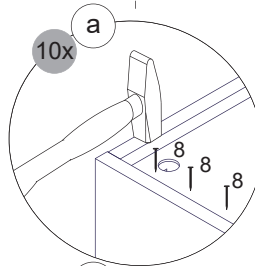
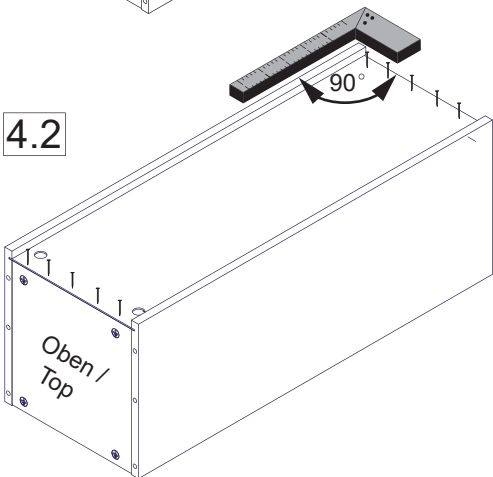
4 4.1 a



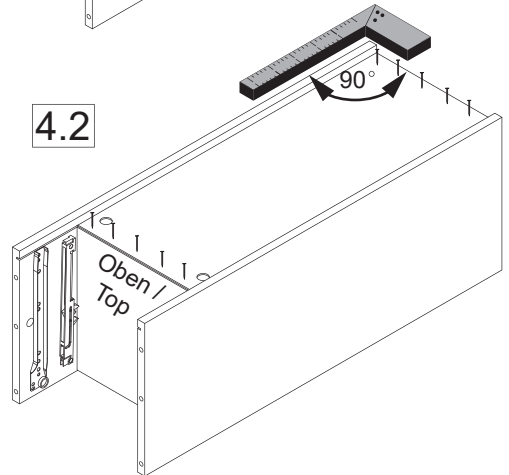
4.1 b



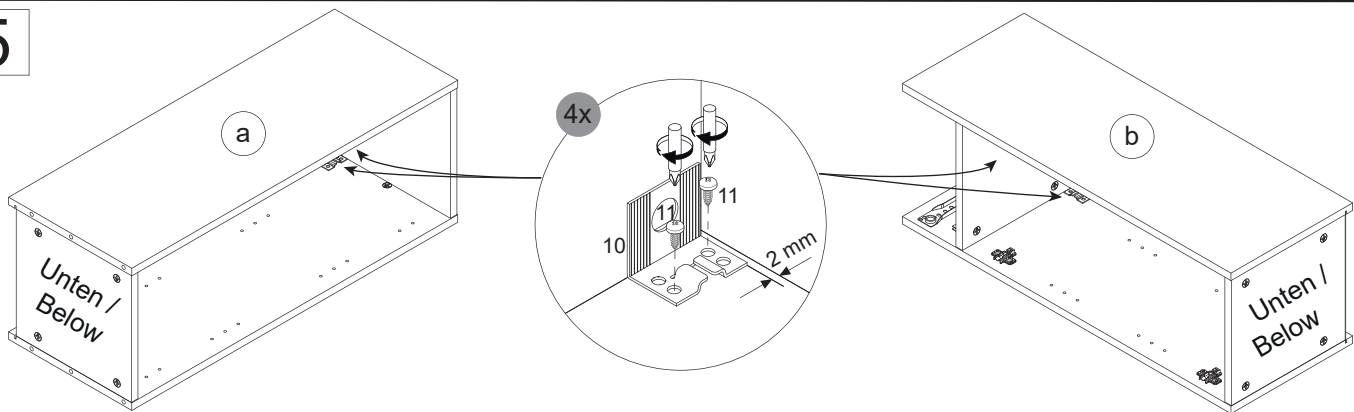
4.2



4.2



5

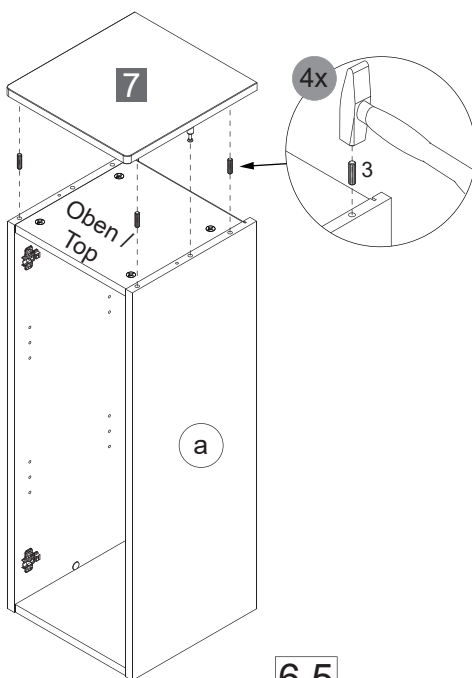


6

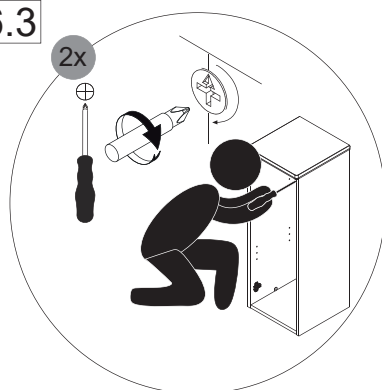
6.1



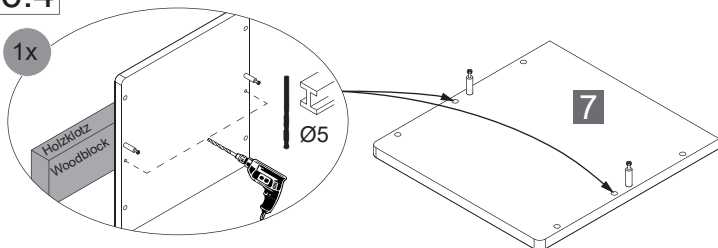
6.2



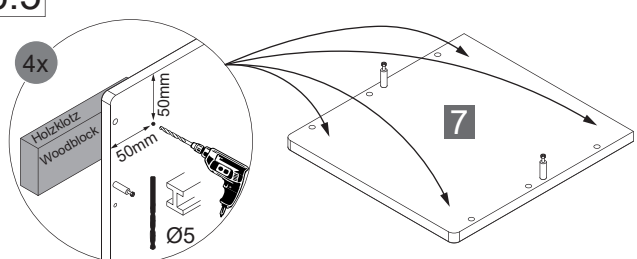
6.3



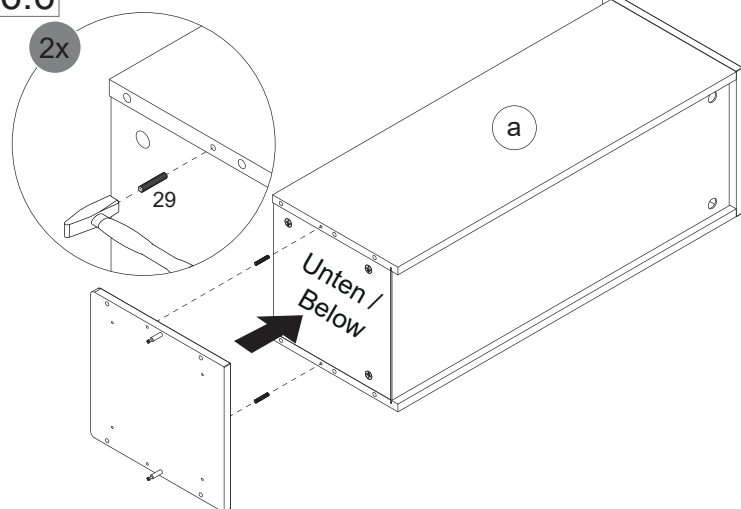
6.4



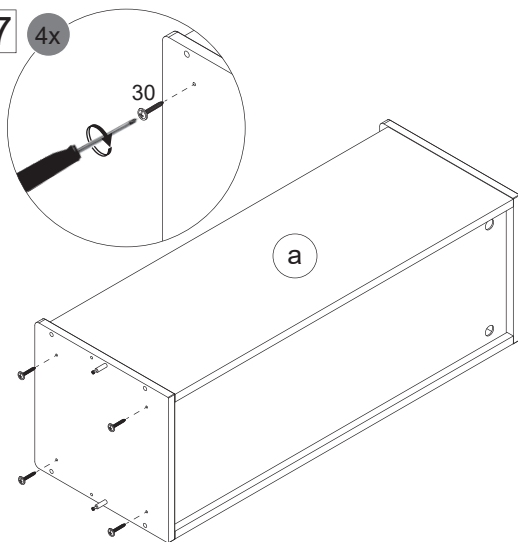
6.5



6.6



6.7

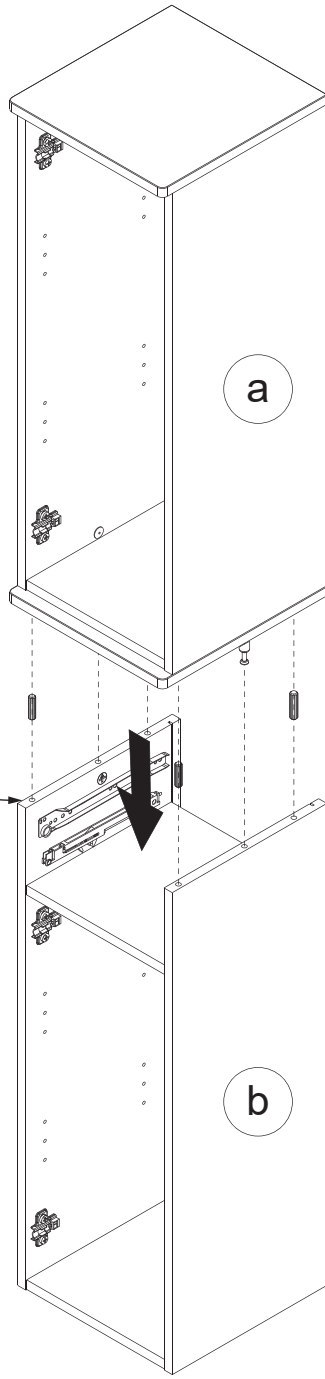
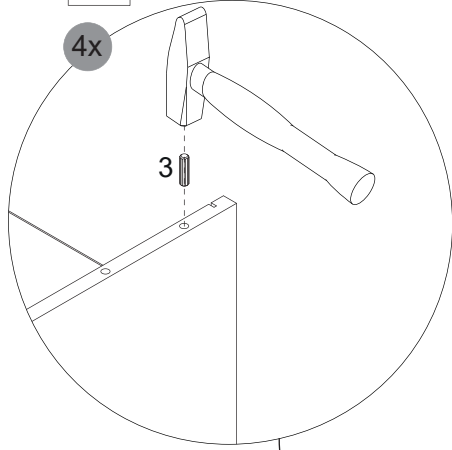


7

7.1

4x

3



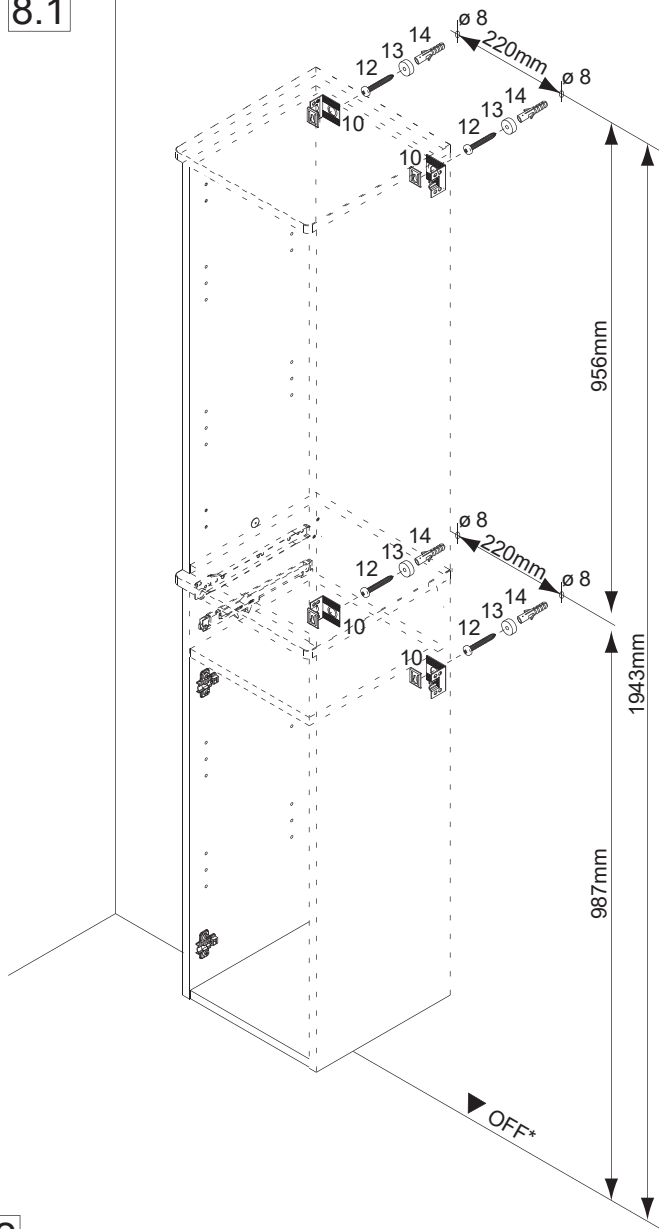
7.2

2x

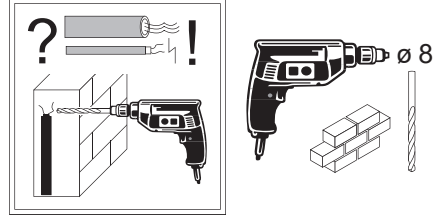


8

8.1

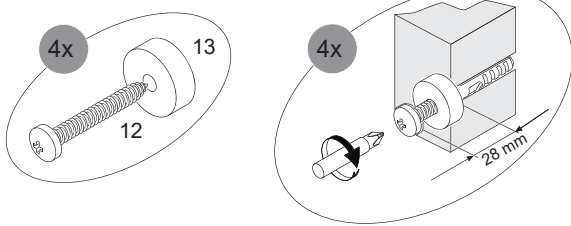


Abstandsmaß vor Ort prüfen!
Check the distance on site!

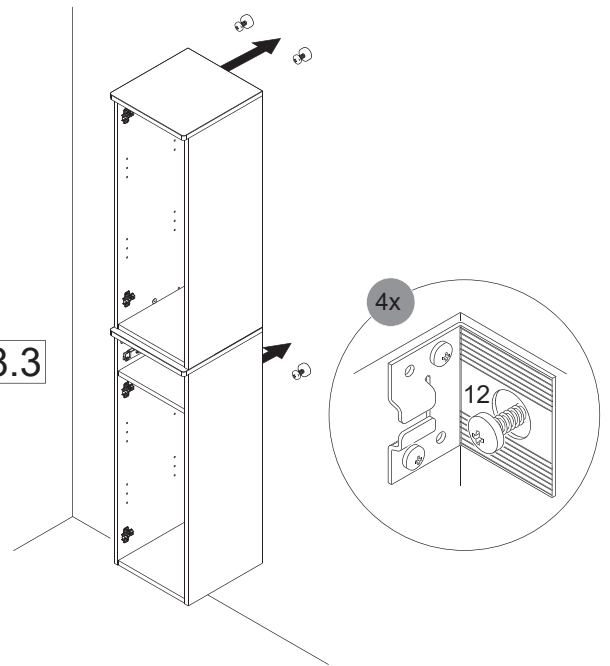


*OFF = Oberkante fertiger Fußboden
*OFF = Top edge of finished floor

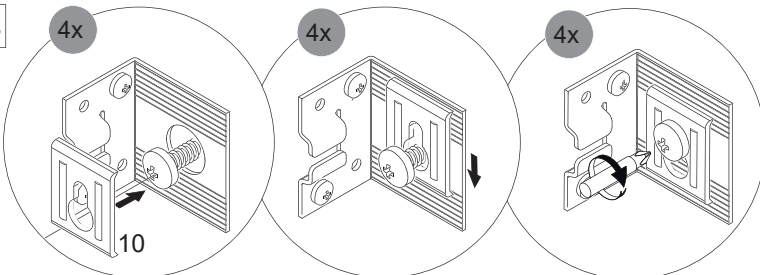
8.2



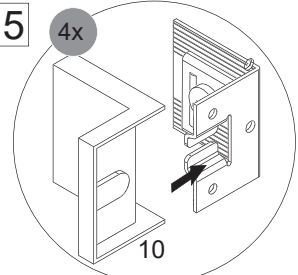
8.3



8.4

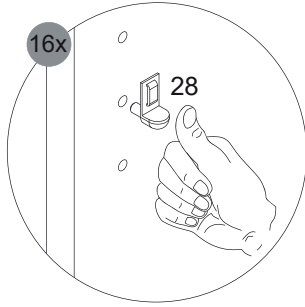


8.5

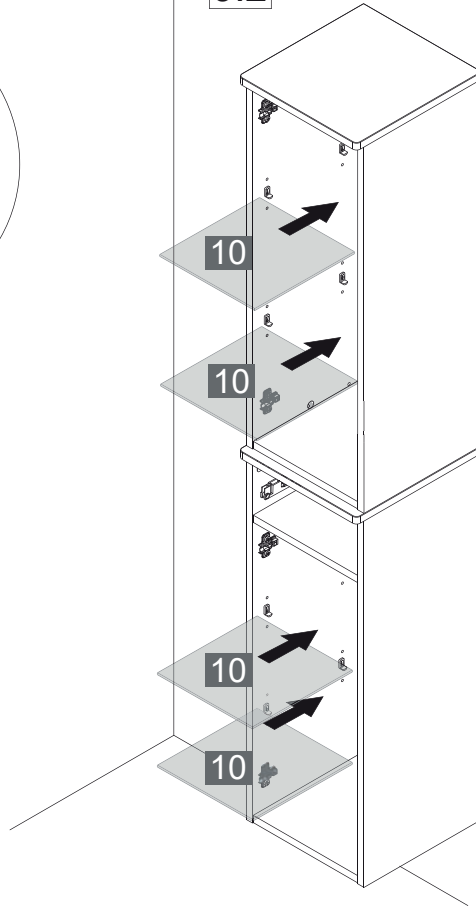


9

9.1

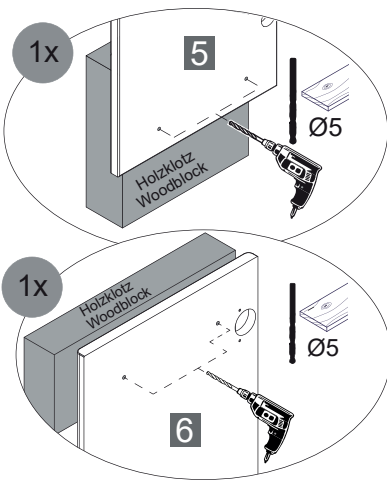


9.2

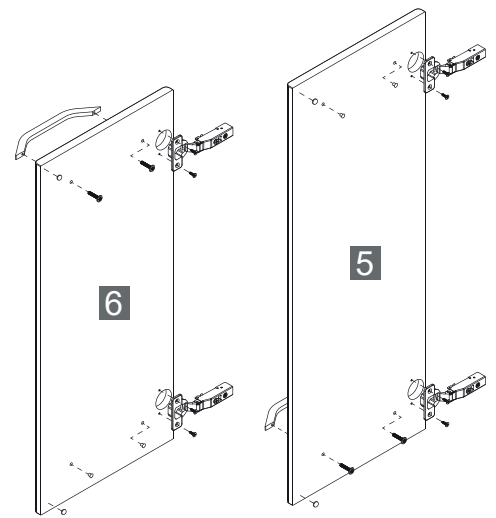
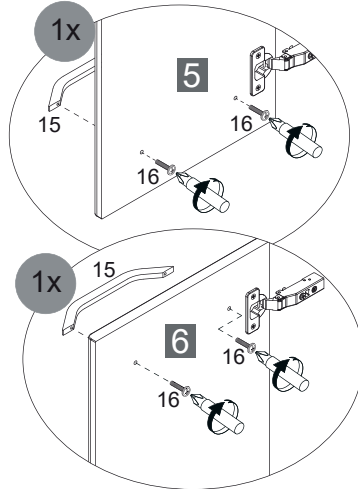


10

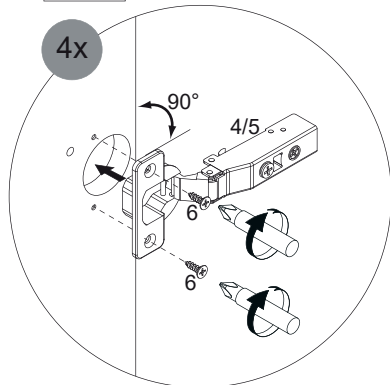
10.1



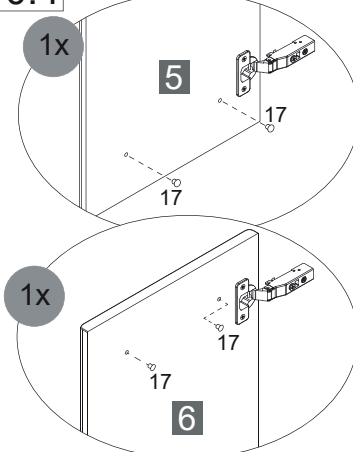
10.3



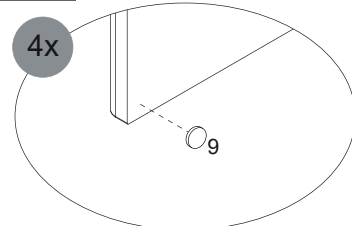
10.2



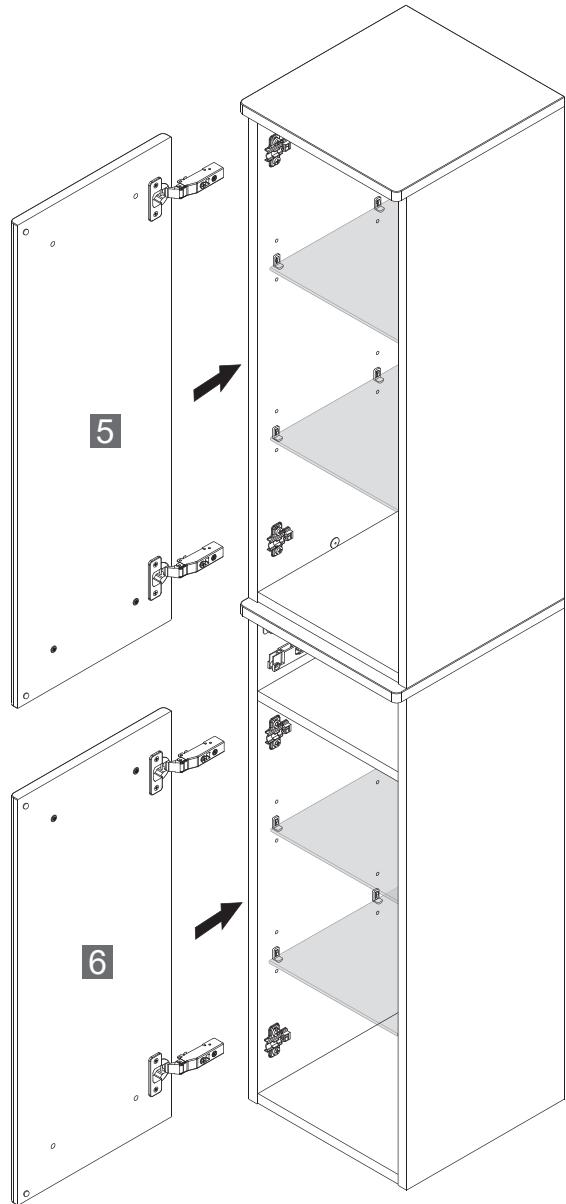
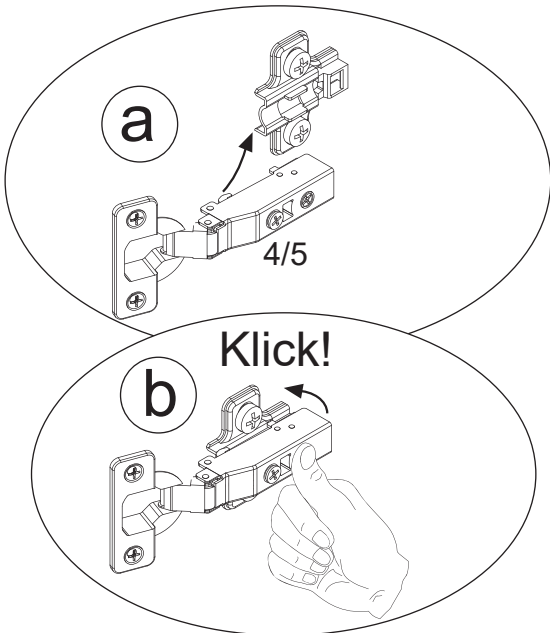
10.4



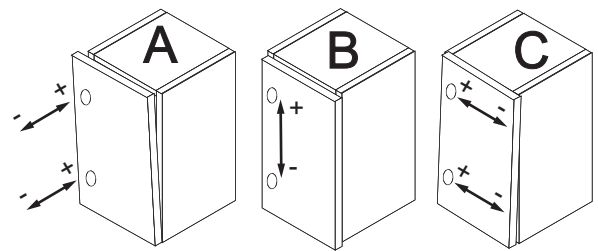
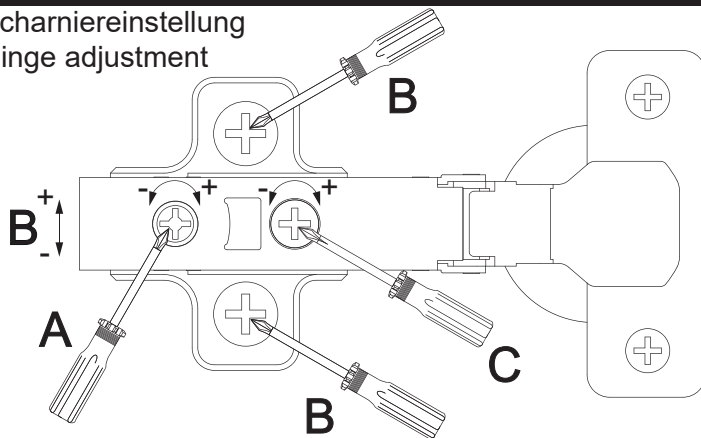
10.5



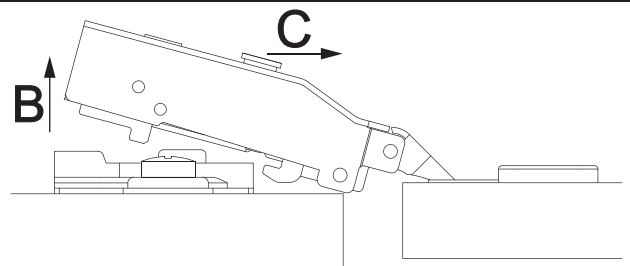
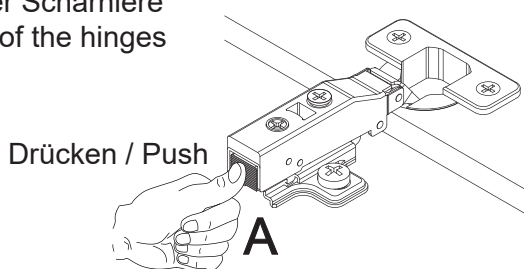
11



Scharriereinstellung
Hinge adjustment

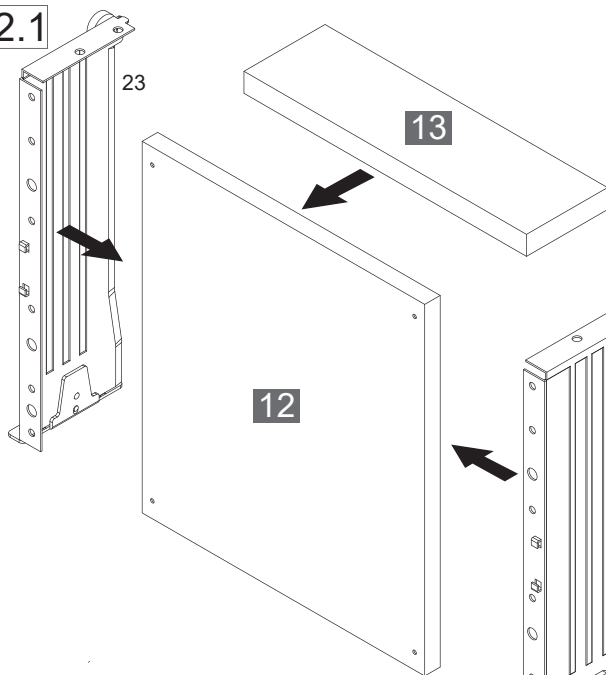


Lösen der Scharriere
Release of the hinges

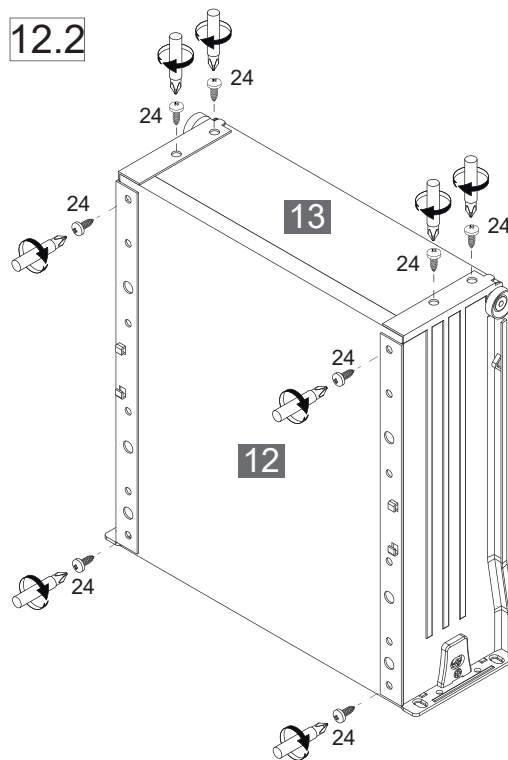


12

12.1

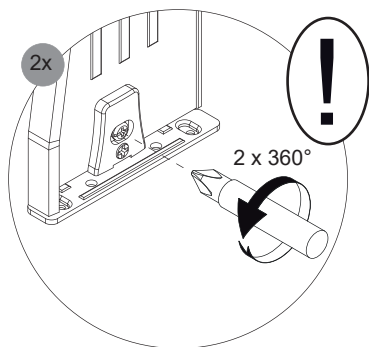


12.2

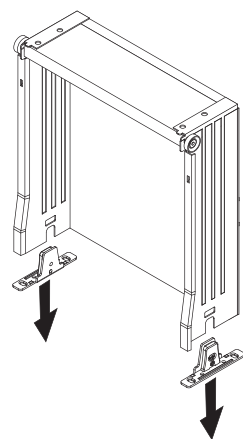


13

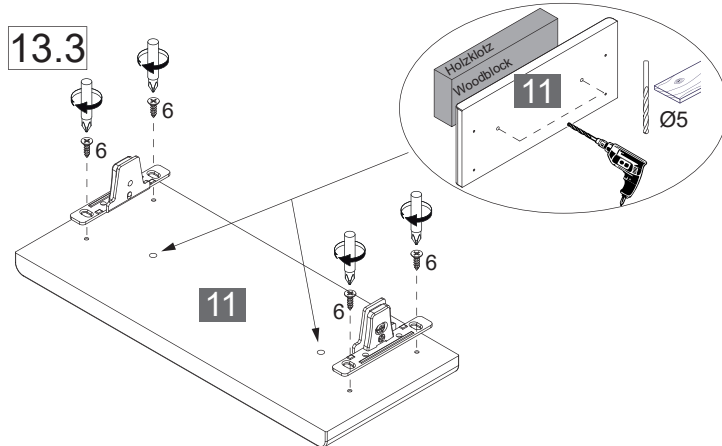
13.1



13.2

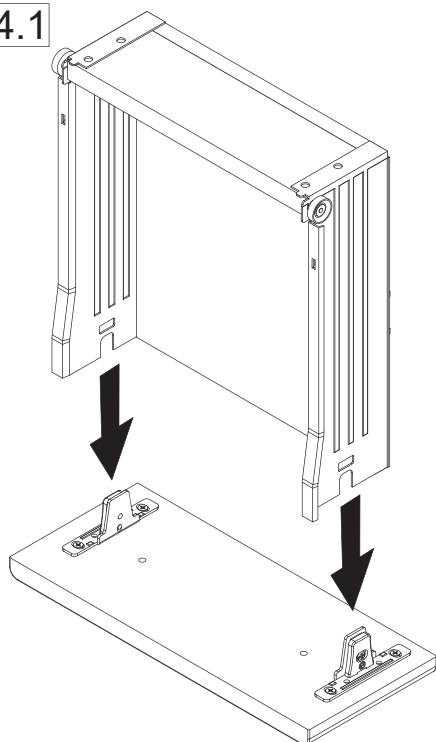


13.3

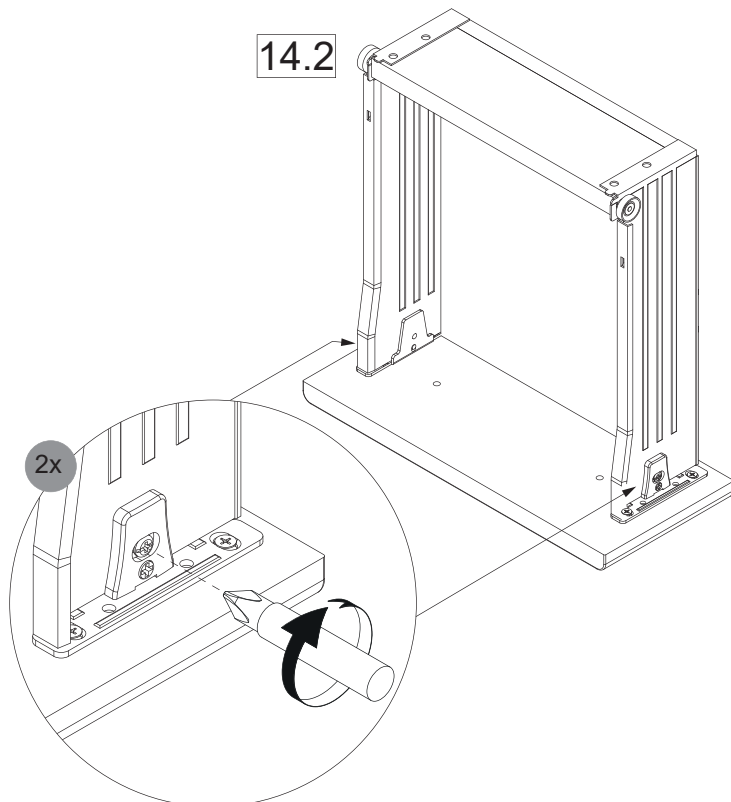


14

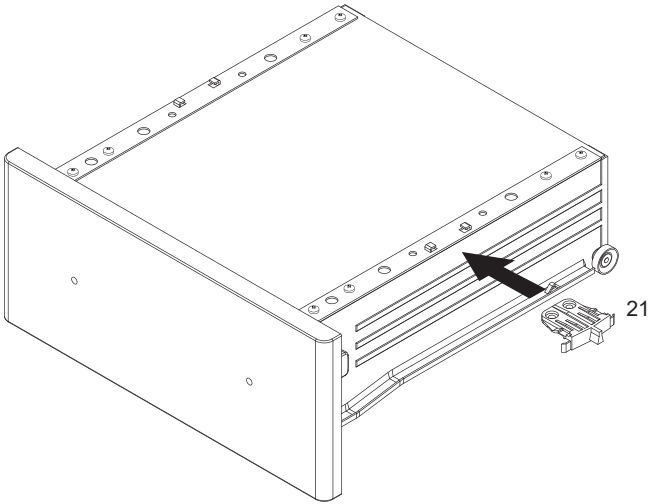
14.1



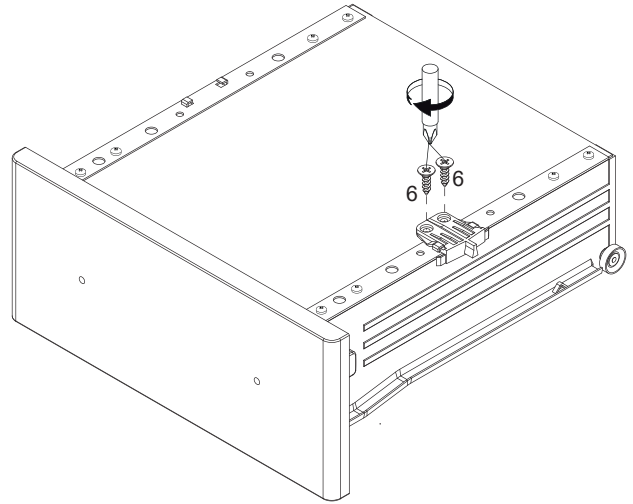
14.2



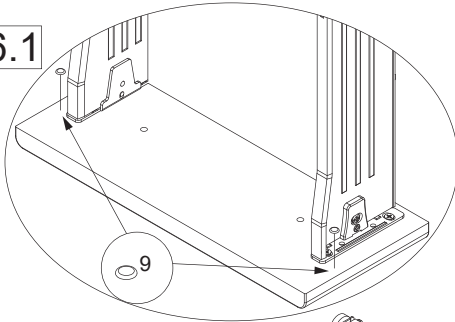
15 15.1



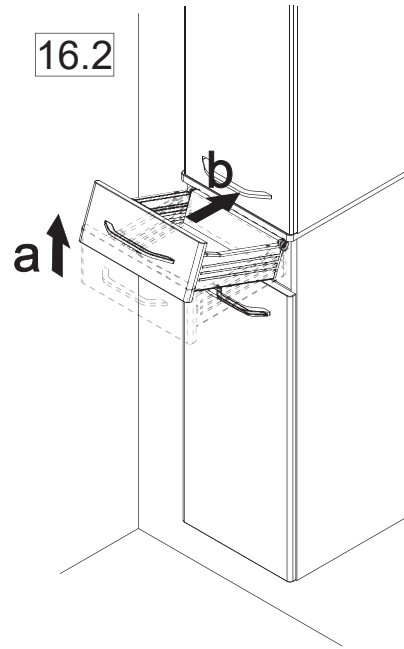
15.2



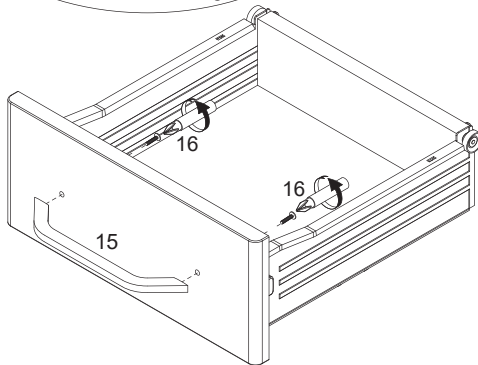
16 16.1



16.2



16.3



Schubkasteneinstellung
Drawer adjustment

